

INSTALLATION INSTRUCTIONS

AVID ACCESSORIES

ข้อแนะนำการติดตั้ง

97494T	18" Towel Bar / ราวแขวนผ้าเดี่ยว 18"
97495T	24" Towel Bar / ราวแขวนผ้าเดี่ยว 24"
97496T	24" Double Towel Bar / ราวแขวนผ้าคู่ 24"
97497T	24" Double Towel Shelf / ชั้นตะแกรงพร้อมราวแขวน 24"
97498T	Towel Ring / ห่วงแขวนผ้า
97499T	Robe Hook / ขอบแขวนผ้า
97500T	Double Robe Hook / ขอบแขวนผ้าคู่
97502T	Vertical Toilet Paper Holder / ที่ใส่กระดาษชำระแนวตั้ง
97503T	Covered Toilet Paper Holder (Left Side) / ที่ใส่กระดาษชำระมีฝาปิด
24816T	Covered Toilet Paper Holder (Right Side) / ที่ใส่กระดาษชำระมีฝาปิด

BEFORE YOU BEGIN

All information is based on the latest product information available at the time of publication. Kohler Co. reserves the right to make changes in product characteristics, packaging, or availability at any time without notice.

Please leave these instructions for the consumer. They contain important information.

NOTE:

These products should be located and mounted to a wall. While it is possible to mount them to any surface, a stud or concrete mounted product will yield the best results.

DANGER: (Risk of personal injury)

These products are not designed or intended for use as a grab bar or support bar. Do not install where the product might be used as a grab or support bar.

ก่อนเริ่มการติดตั้ง

ข้อมูลในคู่มือนี้มาจากข้อมูลผลิตภัณฑ์ล่าสุดที่มีอยู่ในช่วงเวลาการจัดพิมพ์ บริษัท ขอสงวนสิทธิ์ในการเปลี่ยนแปลงข้อมูลผลิตภัณฑ์ บรรจุกภัณฑ์ ที่มีอยู่โดยมีต้องแจ้งให้ทราบล่วงหน้า

คู่มือนี้มีข้อมูลสำคัญ โปรดมอบเอกสารให้กับเจ้าของผลิตภัณฑ์

ข้อสังเกต:

ผลิตภัณฑ์เหล่านี้ควรติดตั้งและยึดกับผนัง แม้ว่าจะสามารถติดตั้งได้กับทุกพื้นผิว แต่ควรยึดหรือติดตั้งผลิตภัณฑ์กับผนังคอนกรีตจะให้ผลลัพธ์ที่ดีที่สุด

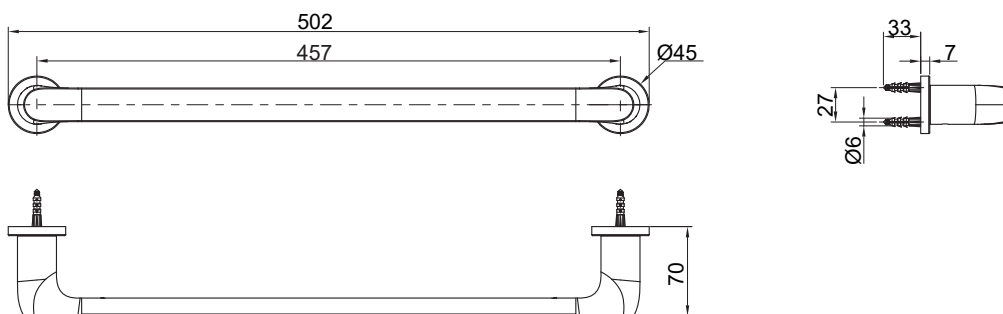
อันตราย: (เสี่ยงต่อการบาดเจ็บ)

ผลิตภัณฑ์เหล่านี้ไม่ได้ออกแบบเพื่อใช้เป็นราวจับหรือราวพยุงตัว ห้ามติดตั้งในตำแหน่งที่ผลิตภัณฑ์อาจใช้เป็นราวจับหรือราวพยุงตัว

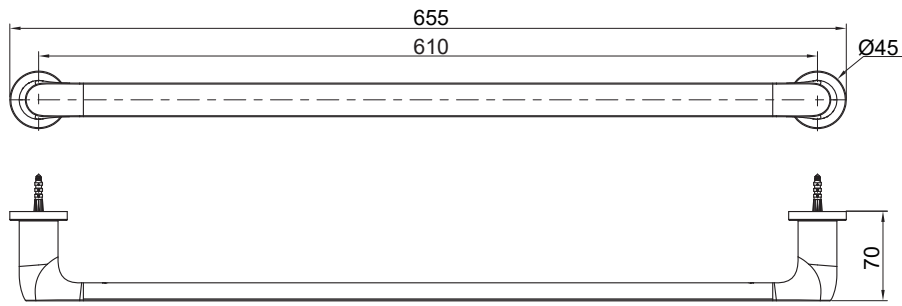
ROUGH-IN DIMENSIONS

ระยะการติดตั้ง

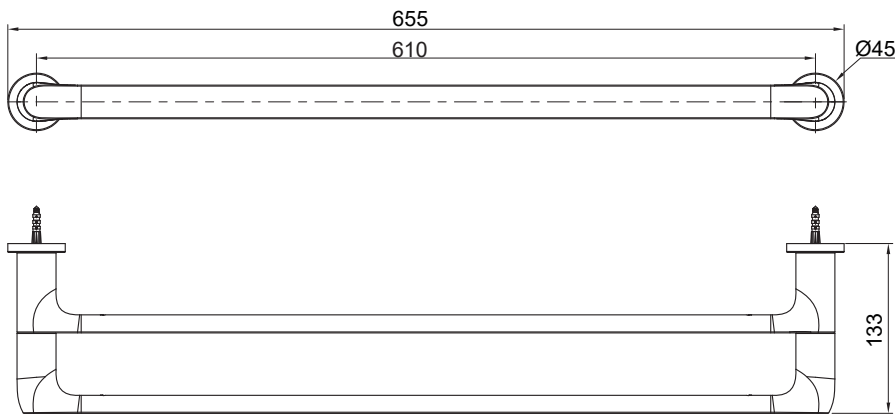
Unit : mm
หน่วย : มม.



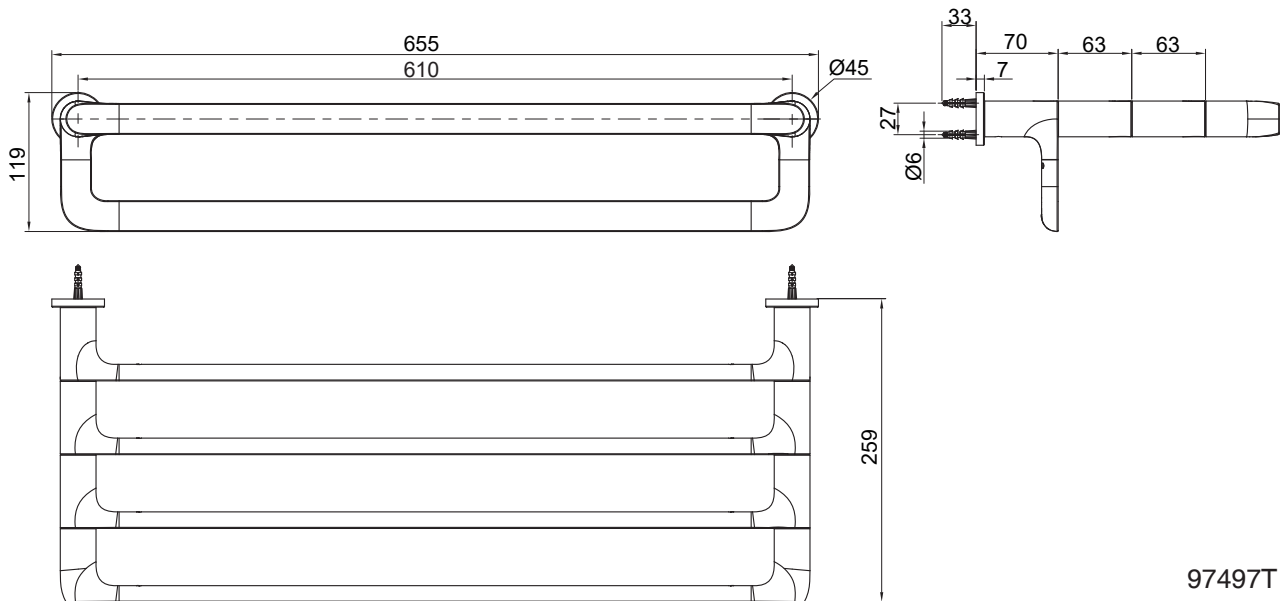
97494T



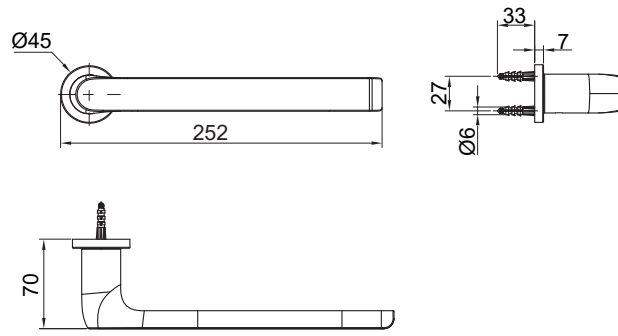
97495T



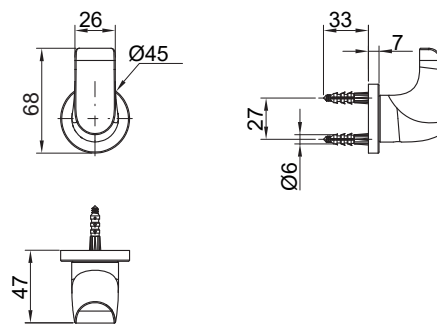
97496T



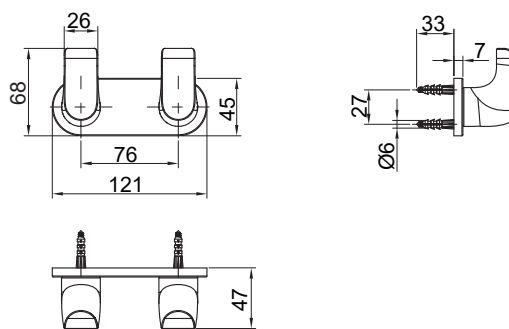
97497T



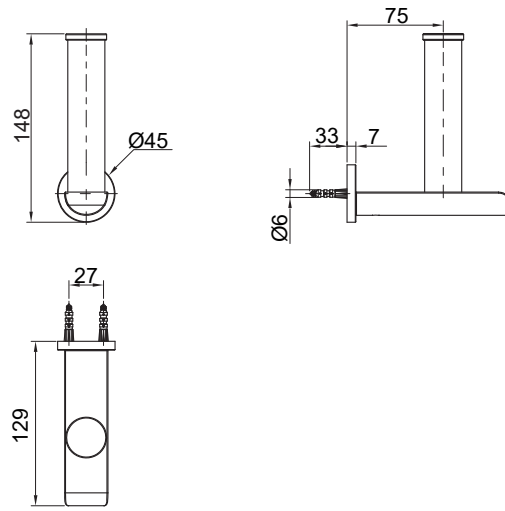
97498T



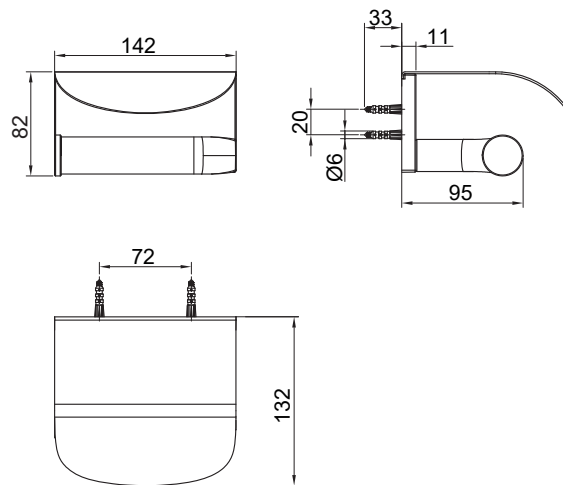
97499T



97500T



97502T



97503T/24816T

INSTALLATION

ข้อแนะนำการติดตั้ง

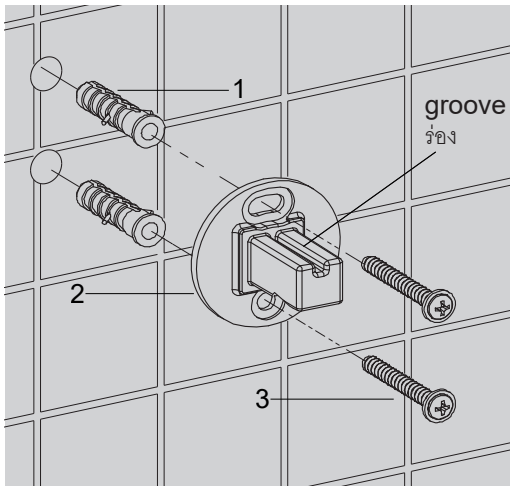
Install The Single / Double Towel Bar & Towel Shelf

ติดตั้งราวแขวนผ้าเดี่ยว / คู่ และชั้นตะแกรงวางผ้า



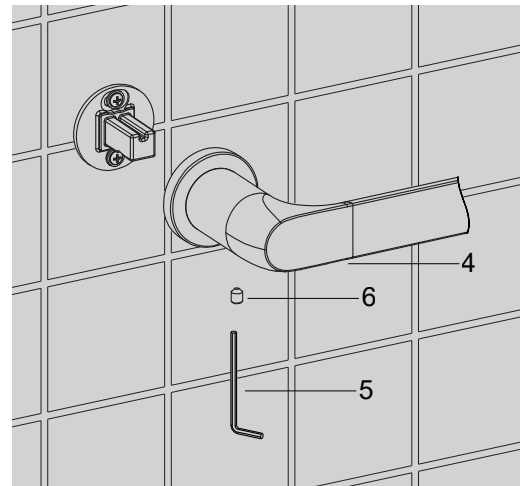
Select a location on the vertical wall to stick the templet, ensure the templet is horizontal.
Drill hole in the finished wall as required.

เลือกตำแหน่งบนผนังในแนวตั้งเพื่อติดแผ่นแม่แบบ ตรวจสอบให้แน่ใจว่าแผ่นแม่แบบอยู่ในแนวนอน
เจาะรูที่ผนังตามต้องการ



Press the anchor(1) into the hole. Orienting the groove of the bracket upward. Secure the bracket(2) with the self-tapping screw(3).

สวมฟูก(1) เข้าไปในรู ปรับร่องของตัวขอแขวนผนังขึ้นด้านบน ยึดขอแขวนผนัง(2) ด้วยสกรูเกลียวปลั๊อย(3)

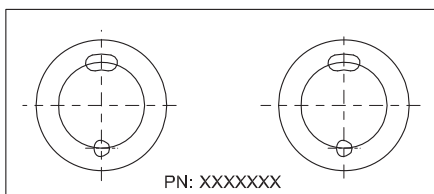


Slide the main body(4) onto the bracket. Orient the screw hole downward. Tighten the screw(6) with the hex wrench(5).

สวมตัวเรือนหลัก(4) เข้ากับขอแขวนผนัง หันรูสกรูลงด้านล่าง ขึ้นสกรู(6) ให้แน่นด้วยประแจหกเหลี่ยม(5)

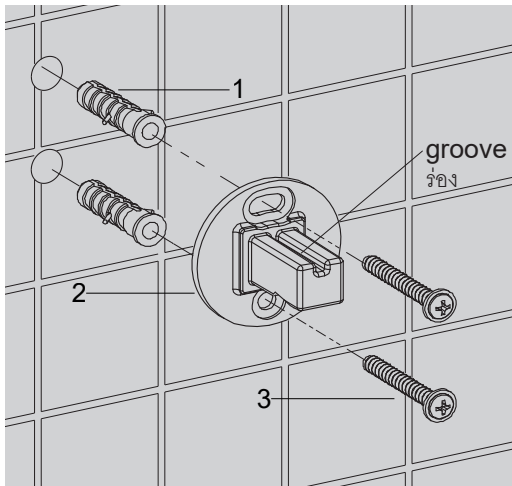
Install The Double Robe Hook

ติดตั้งขอแขวนผ้า



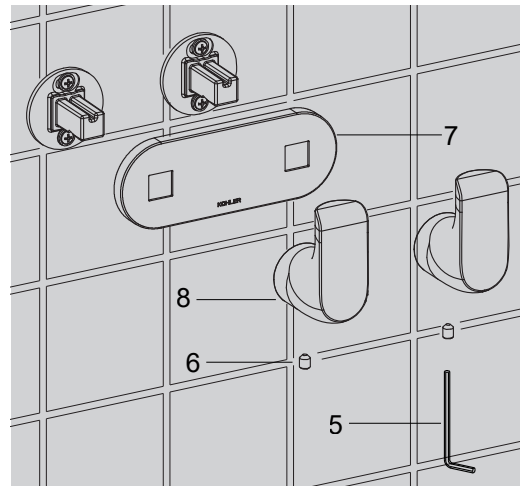
Select a location on the vertical wall to stick the templet, ensure the templet is horizontal. Drill hole in the finished wall as required.

เลือกตำแหน่งบนผนังในแนวตั้งเพื่อติดตั้งแผ่นแม่แบบ ตรวจสอบให้แน่ใจว่าแผ่นแม่แบบอยู่ในแนวนอน



Press the anchor(1) into the hole. Orienting the groove of the bracket upward. Secure the bracket(2) with the self-tapping screw(3).

สวมฟุก(1) เข้าไปในรู ปรับร่องของตัวขอแขวนผนังขึ้นด้านบน ยึดขอแขวนผนัง(2) ด้วยสกรูเกลียวปล้อย(3)

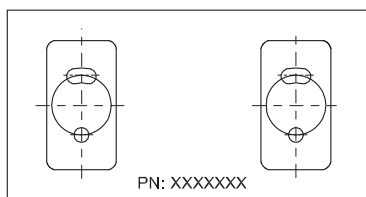


Slide the escutcheon(7) onto the bracket. Keep "KOHLER" logo on escutcheon is on positive direction. Slide the robe hook(8) onto the bracket. Orient the screw hole of the robe hook downward. Tighten the screw(6) with the hex wrench(5).

สวมฝาครอบ(7) เข้ากับขอแขวนผนัง ให้โลโก้ "KOHLER" บนฝาครอบอยู่ในตำแหน่งที่ถูกต้อง สวมขอแขวนผ้า(8) เข้ากับขอแขวนผนัง หัวสกรูของขอแขวนผ้าลงด้านล่าง ชันสกรู(6) ยึดขอแขวนผ้าให้แน่นด้วยประแจหกเหลี่ยม(5)

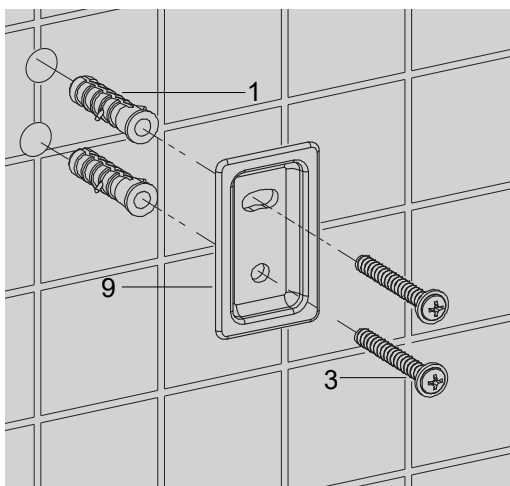
Install The Covered Toilet Paper Holder

ติดตั้งที่ใส่กระดาษชำระมีฝาปิด



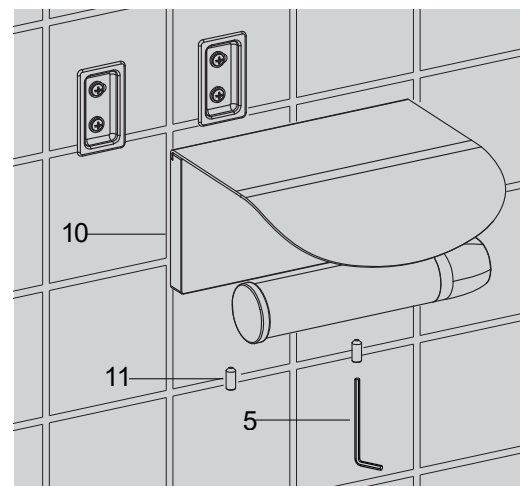
Select a location on the vertical wall to stick the templet, ensure the templet is horizontal. Drill hole in the finished wall as required.

เลือกตำแหน่งบนผนังในแนวตั้งเพื่อติดตั้งแผ่นแม่แบบ ตรวจสอบให้แน่ใจว่าแผ่นแม่แบบอยู่ในแนวนอน



Press the anchor(1) into the hole. Orienting the large slotted mounting hole of the bracket upward, the smaller hole of the bracket downward and two screw holes are vertical. Secure the bracket(9) with the self-tapping screw(3).

สวมฟุก(1) เข้าไปในรู ปรับช่องรูยึดขนาดใหญ่ของขอแขวนผนังขึ้นด้านบน รูที่เล็กกว่าหันลงด้านล่างและรูสกรูสองรูอยู่ในแนวตั้ง ยึดขอแขวนผนัง(9) ด้วยสกรูเกลียวปล้อย(3)

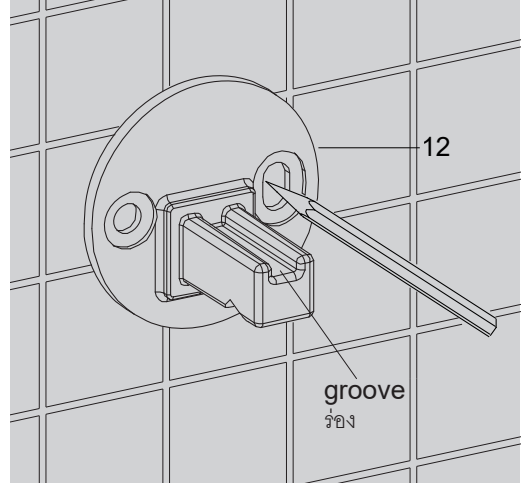
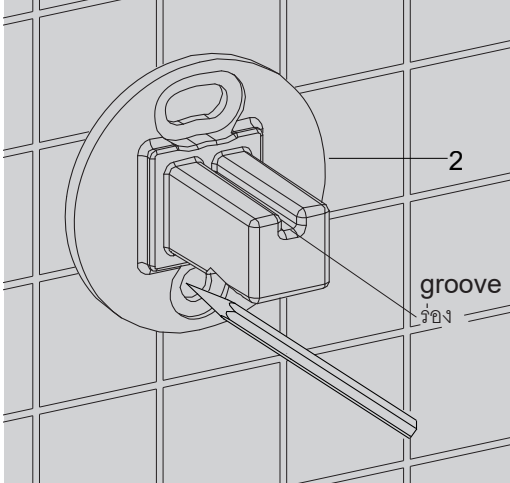


Slide the main body(10) onto the bracket. Orient the screw hole downward. Tighten the screw(11) with the hex wrench(5).

สวมตัวเรือนหลัก(10) เข้ากับขอแขวนผนัง หัวสกรูลงล่าง ชันสกรู(11) ยึดให้แน่นด้วยประแจหกเหลี่ยม(5)

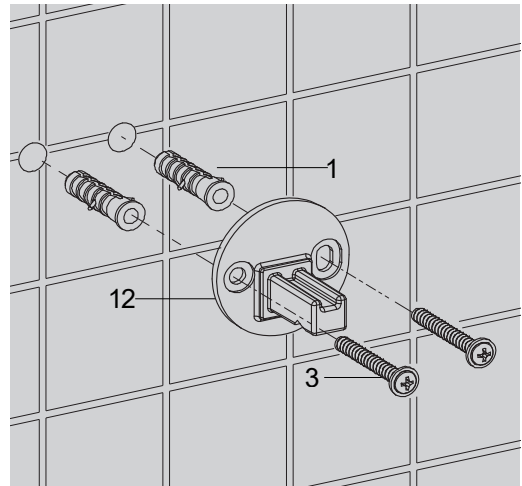
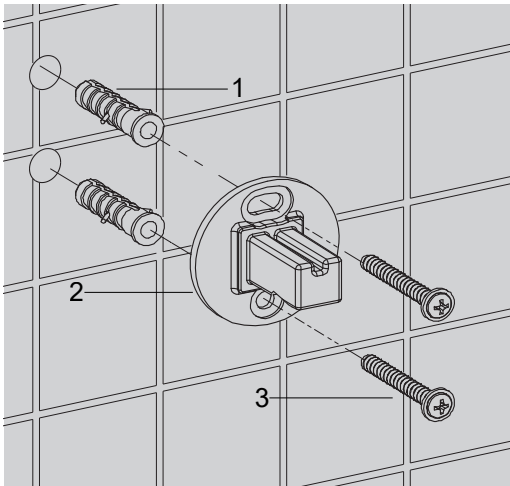
Install The Robe Hook / Towel Ring / Vertical Toilet Paper Holder

ติดตั้งขอแขวน / ห่วงแขวนผ้า / ที่ใส่กระดาษชำระแนวตั้ง



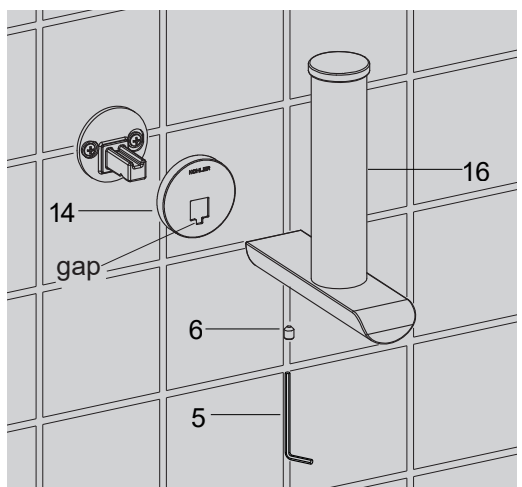
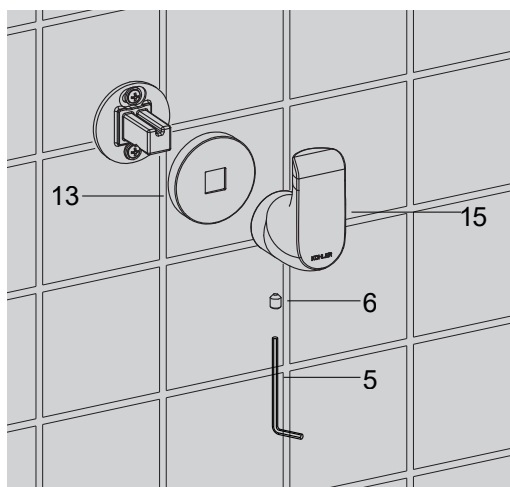
Select a location on the vertical wall to install the bracket. Mark anchor(1) mounting hole location on wall, ensure the groove of bracket(2)(12) upward. Drill hole in the finished wall as required.

เลือกตำแหน่งบนผนังในแนวตั้งเพื่อติดตั้งตัวขอแขวนผนัง ทำเครื่องหมายตำแหน่งรูยึด(1) บนผนัง ให้แน่ใจว่าร่องบนขอแขวนผนัง(2)(12) อยู่ด้านบน เจาะรูที่ผนังตามที่ทำเครื่องหมายไว้



Press the anchor(1) into the hole. Orienting the groove of the bracket upward. Secure the bracket(2)(12) with the self-tapping screw(3).

สวมพุก(1) เข้าในรูที่เจาะ ปรับร่องของตัวขอแขวนผนังขึ้นด้านบน ยึดขอแขวนผนัง(2)(12) ด้วยสกรูเกลียวปัดอย(3) ให้แน่น

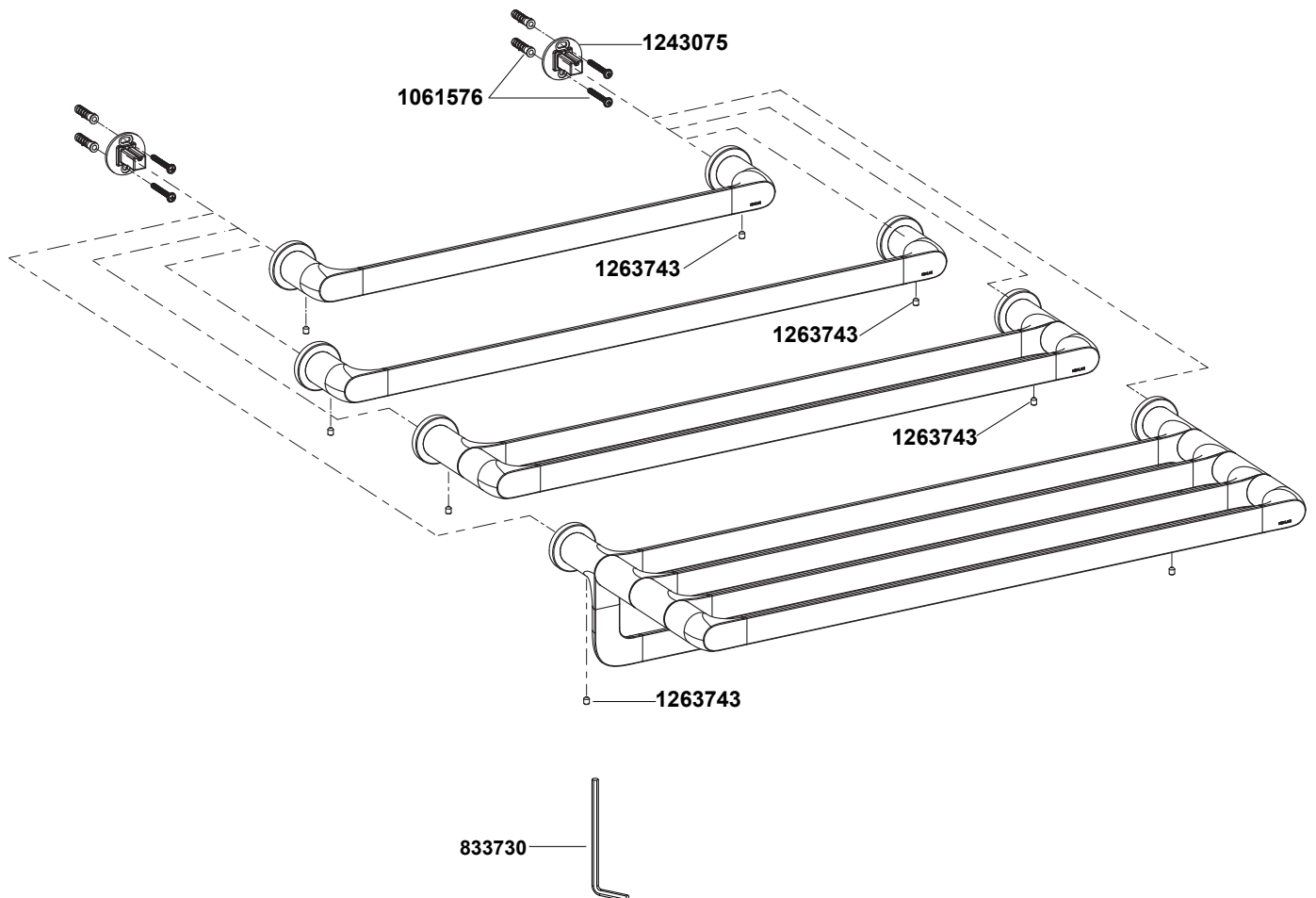


Slide the escutcheon(13)(14) onto the bracket. Orient the gap of escutcheon(14) downward. Slide the main body(15)(16) onto the bracket and keep the screw hole downward. Tighten the screw(6) with the hex wrench(5).

สวมฝาครอบฐานรอง(13)(14) เข้ากับขอแขวนผนัง ปรับช่องว่างของฐานรอง(14) หันลงด้านล่าง สวมตัวเรือนหลัก(15)(16) เข้ากับขอแขวนผนังและให้รูสกรูอยู่ด้านล่าง ชันสกรู(6) ยึดให้แน่นด้วยประแจหกเหลี่ยม(5)

INSTALLATION CHECKOUT	ทดสอบการติดตั้ง
<p>Ensure all set screws face straight down.</p> <p>Ensure that all connections are tightened.</p>	<p>ตรวจสอบให้แน่ใจว่า ขณะติดตั้งในทุกผลิตภัณฑ์ได้หันหรือคว่ำสำหรับสกรูหกเหลี่ยมลง</p> <p>ตรวจสอบให้แน่ใจว่า ชั้นข้อต่อทุกตัวจนแน่น</p>
CLEANING INSTRUCTIONS	การดูแลรักษาและทำความสะอาด
<p>All Finishes: Clean the finish with mild soap and warm water. Wipe entire surface completely dry with a clean soft cloth. Many cleaners may contain chemicals, such as ammonia, chlorine, toilet cleaner etc. Which could adversely affect the finish and are not recommended for cleaning.</p> <p>Do not use abrasive cleaners or solvents on Kohler faucets and fittings.</p>	<p>สำหรับทุกพื้นผิว: ทำความสะอาดด้วยน้ำสบู่อ่อนๆ ล้างทำความสะอาด และเช็ดให้แห้งด้วยผ้านุ่ม ผลิตภัณฑ์ทำความสะอาดอาจมีส่วนผสมของสารเคมี เช่น แอมโมเนีย, คลอรีน, ผลิตภัณฑ์ทำความสะอาดห้องน้ำ ซึ่งอาจเกิดความเสียหายกับพื้นผิวผลิตภัณฑ์ได้จึงไม่แนะนำให้ใช้ในการทำความสะอาด ห้ามใช้ผลิตภัณฑ์ทำความสะอาดที่มีฤทธิ์กัดกร่อน</p>

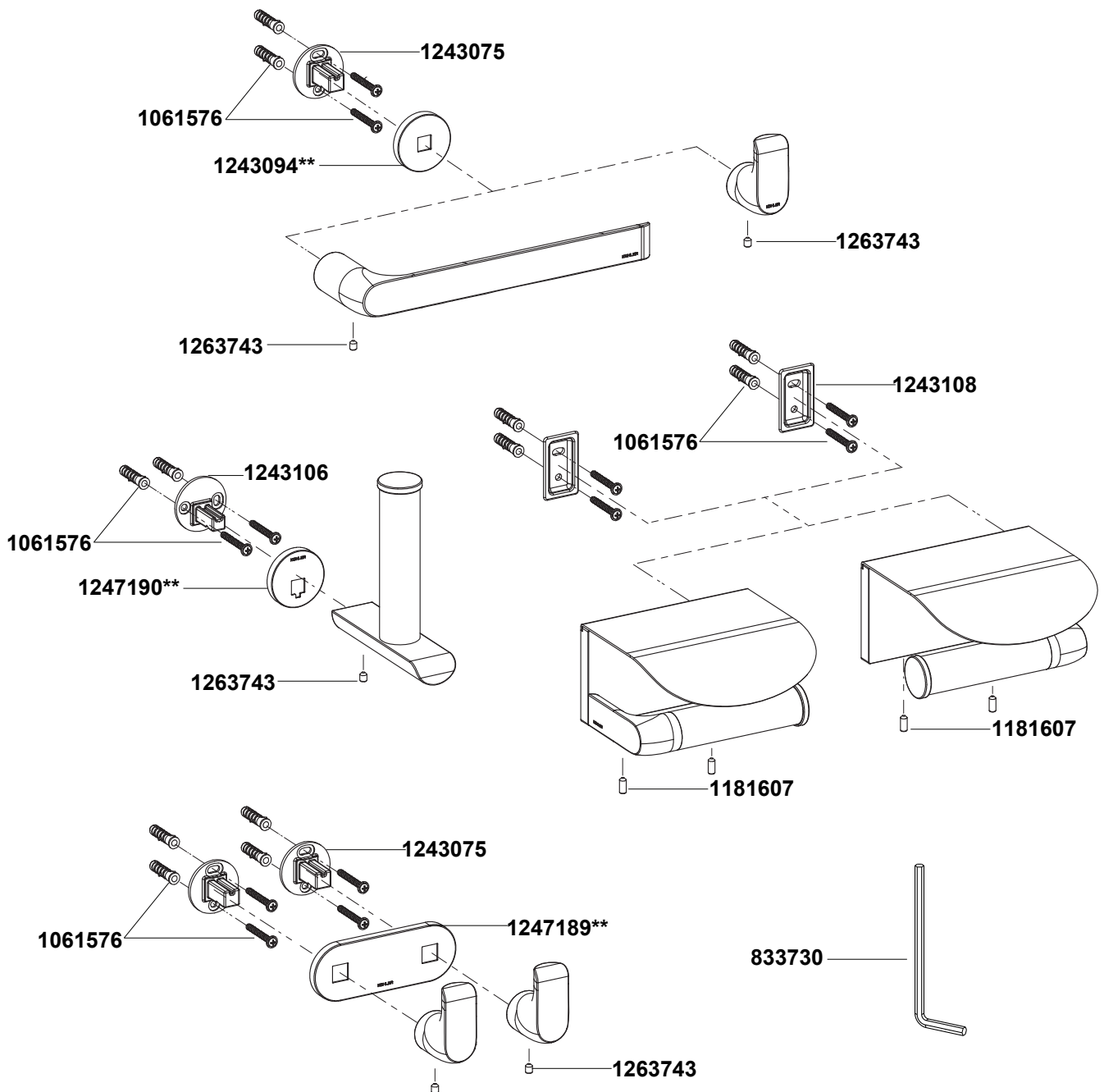
97494T	18" Towel Bar / ราวแขวนผ้าเดี่ยว 18"
97495T	24" Towel Bar / ราวแขวนผ้าเดี่ยว 24"
97496T	24" Double Towel Bar / ราวแขวนผ้าคู่ 24"
97497T	24" Double Towel Shelf / ชั้นตะแกรงพร้อมราวแขวน 24"



** Finish/color code must be specified when ordering

**ระบุรหัสวัสดุเคลือบผิว/สีในการสั่งซื้อผลิตภัณฑ์

97498T	Towel Ring / ห่วงแขวนผ้า
97499T	Robe Hook / ขอบแขวนผ้า
97500T	Double Robe Hook / ขอบแขวนผ้าคู่
97502T	Vertical Toilet Paper Holder / ที่ใส่กระดาษชำระแนวตั้ง
97503T	Covered Toilet Paper Holder (Left Side) / ที่ใส่กระดาษชำระมีฝาปิด (ซ้าย)
24816T	Covered Toilet Paper Holder (Right Side) / ที่ใส่กระดาษชำระมีฝาปิด (ขวา)



** Finish/color code must be specified when ordering

**ระบุรหัสวัสดุเคลือบผิว/สีในการสั่งซื้อผลิตภัณฑ์

KOHLER®

ASIAN EMERGING MARKETS

Asia Customer Service Centre, Kohler Asia Pacific Limited
No.158, Jiang Chang San Road, Zhabei District, Shanghai, PRC. 200436.
Tel: +(86) 21 2606 2572 Fax: +(86) 21 6107 8900

KOHLER (THAILAND) PUBLIC COMPANY LIMITED

16th FL. Jasmine City Bldg., 2 Soi Sukhumvit 23, Sukhumvit Road, Wattana, Bangkok 10110 Thailand
Call Center Tel. +(66) 2700 9299 Fax. +(66) 2204 6224

บริษัท โคห์เลอร์ (ประเทศไทย) จำกัด (มหาชน)

ชั้น 16 อาคารจัสมิน ซิตี้, 2 ซอยสุขุมวิท 23 ถนนสุขุมวิท แขวงคลองเตยเหนือ เขตวัฒนา กรุงเทพฯ 10110

ลูกค้าสัมพันธ์ โทร. 0 2700 9299 โทรสาร 0 2204 6224

E-mail: callcenterthailand@kohler.com

1257064-X2-D